



## Valvole di non ritorno a cartuccia filettata metrica in acciaio al carbonio

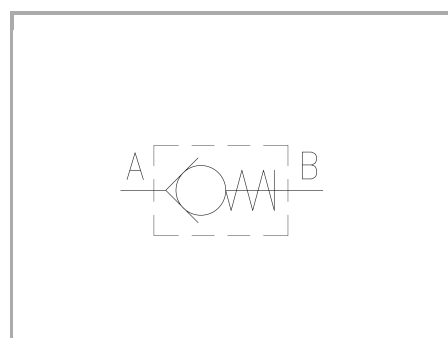
### FT 245/6

Valvole di non ritorno a cartuccia disponibili da 1/4" a 3/4" - FILETTI METRICI Pressione Massima 320 Bar, Portate di olio fino a 180 L/min. (a seconda della misura)

**A cartuccia**

**Azionamento diretto**

**Acciaio al carbonio**



## Informazioni tecniche

### Descrizione tecnica

La valvola, inserita in un circuito idraulico, permette la libera circolazione del flusso in un senso ed impedisce il passaggio in quello opposto. La valvola è costituita da un corpo a cartuccia filettata METRICA, un pistoncino conico ad alta resistenza meccanica. La valvola è disponibile con diverse tarature della pressione di sblocco. ( 0.5 standard e 2-4-6-8-10 bar)

### Materiali

|                                  |  |
|----------------------------------|--|
| CORPO VALVOLA / BODY VALVE       | Acciaio/Steel 11 S Mn Pb 37-UNI EN 10087 |
| VALVOLA DI RITEGNO / CHECK VALVE | Acciaio/Steel 39 Ni Cr Mo 3-UNI EN 10083 |
| MOLLA / SPRING                   | Acciaio/Steel C 85-UNI EN 10089          |
| TAPPO A VITE / SCREW PLUG        | Acciaio/Steel 11 S Mn Pb 37-UNI EN 10087 |

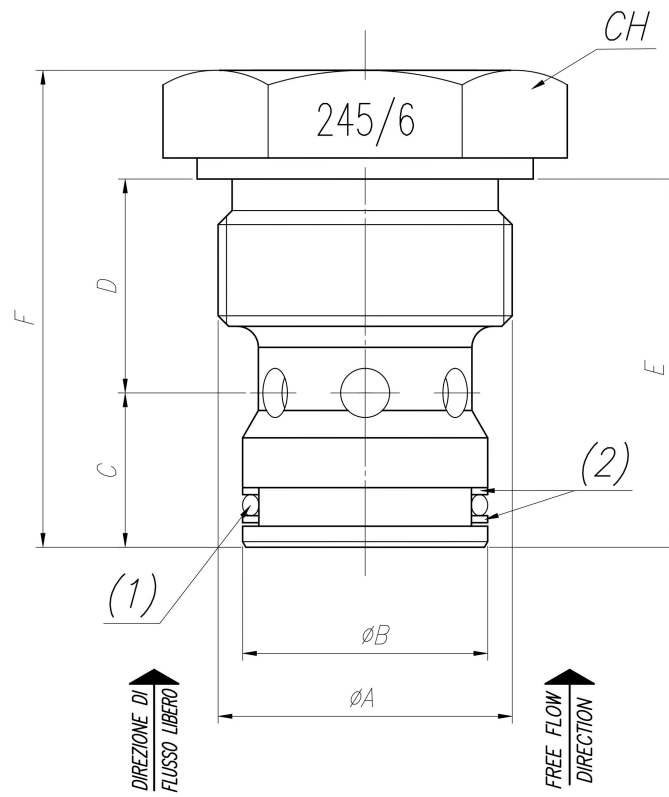
### Dati tecnici

| TIPO / TYPE | PRESSIONE ESERCIZIO BAR / WORKING PRESSURE BAR | MIN. PRESSIONE SCOPPIO BAR / MIN. BURSTING PRESSURE BAR | TEMPERATURA ESERCIZIO / WORKING TEMPERATURE | GRADO DI FILTRAZIONE µm / FILTRATION GRADE µm |
|-------------|--|---|---|---|
| 14          | 320  | 1300  | -20°C/+100°C                                | 25  |
| 38          | 320  | 1300  | -20°C/+100°C                                | 25  |
| 12          | 320  | 1300  | -20°C/+100°C                                | 25  |
| 34          | 320  | 1300  | -20°C/+100°C                                | 25  |



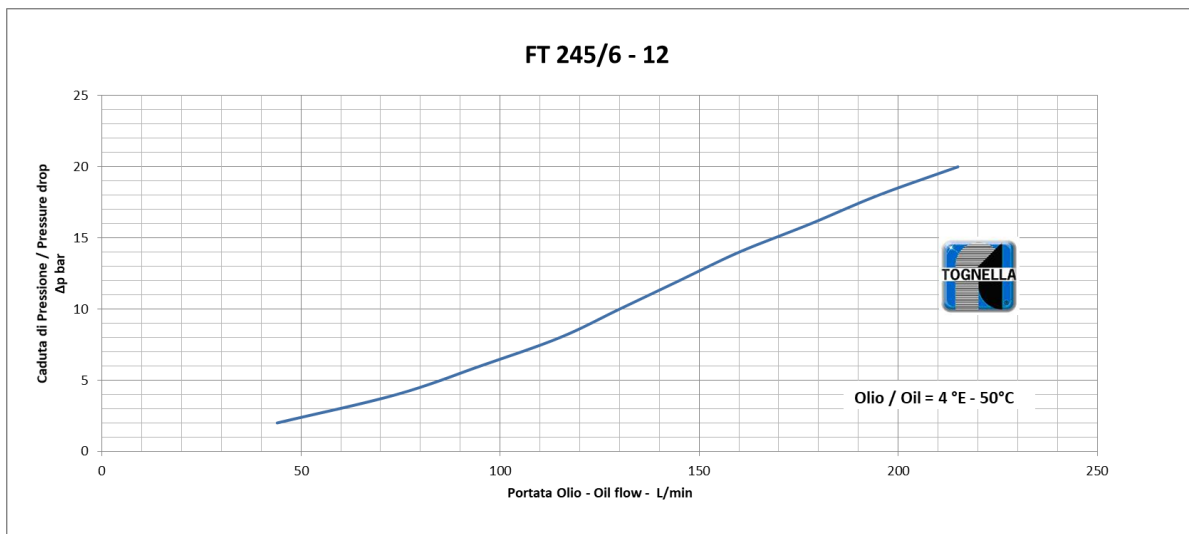
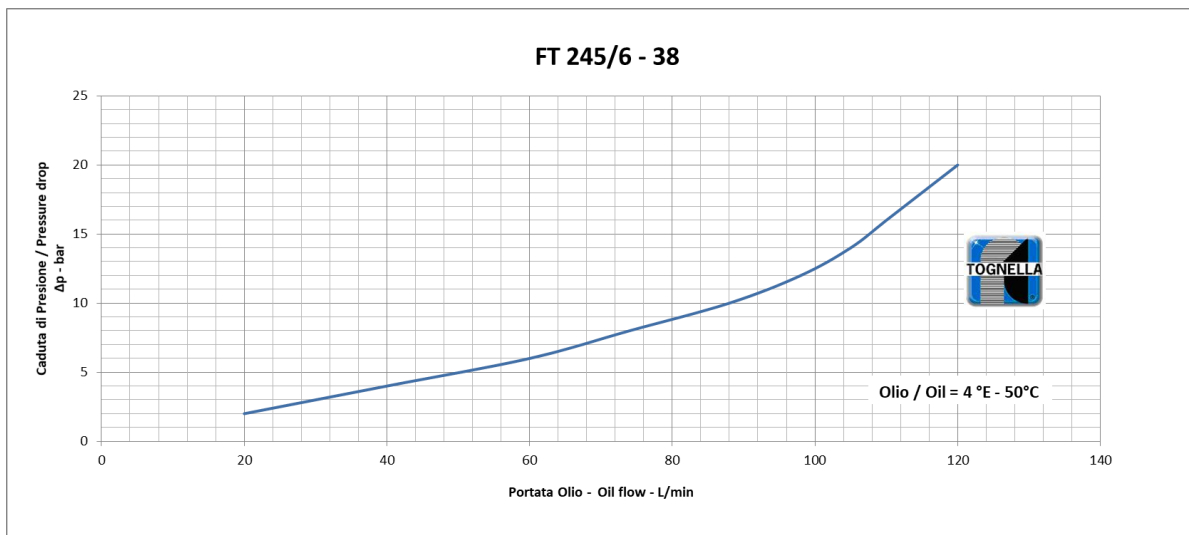
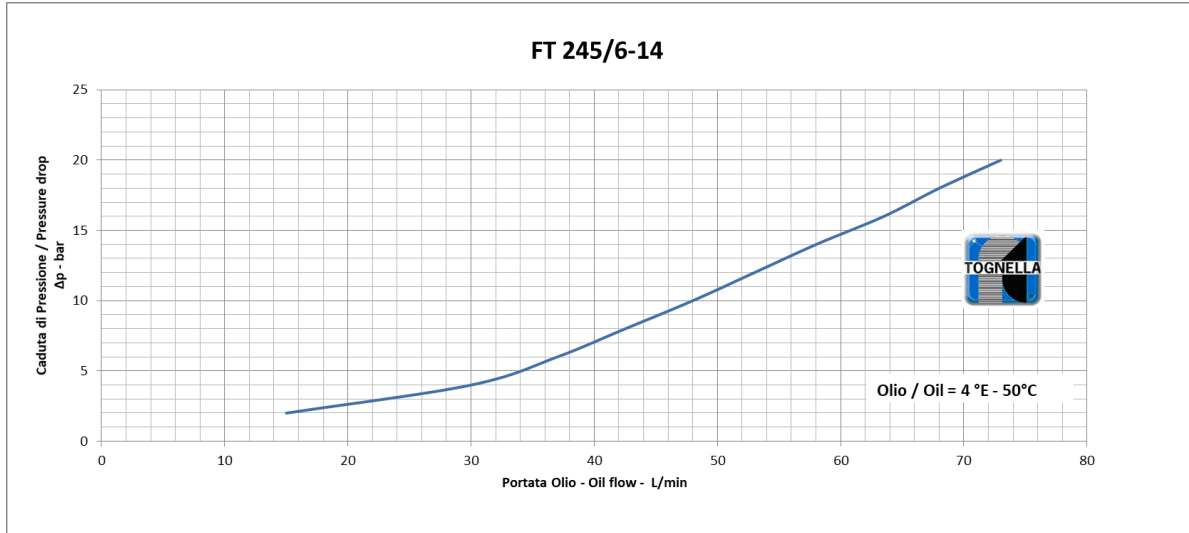
## Tablelle dimensionali e disegno quotato

| TIPO | ØA<br>UNI 4534 | ØB | C  | D    | E  | F    | CH | OR 1 | OR 2            | PESO / WEIGHT<br>KG |
|------|----------------|----|----|------|----|------|----|------|-----------------|---------------------|
| 14   | M20x1,5        | 16 | 12 | 19   | 31 | 36,5 | 27 | 2050 | 267/2.022.00-38 | 0,070               |
| 38   | M27x2          | 19 | 17 | 24   | 40 | 47   | 32 | 2062 | 267/2.022.00-12 | 0,140               |
| 12   | M33x2          | 27 | 19 | 26   | 45 | 58,5 | 41 | 130  | 267/2.022.00-34 | 0,295               |
| 34   | M42x2          | 35 | 22 | 30,5 | 53 | 68   | 50 | 3118 | 267/2.022.00-34 | 0,530               |





## Curve di portata





### FT 245/6-34

