



Valvole di regolazione unidirezionale montaggio Cetop 3

FT 358/5

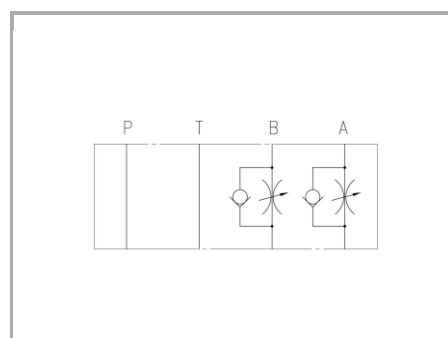
Regolatori di flusso unidirezionali Cetop3 disponibili con controllo sulla porta A-B o doppia A+B Pressione Massima 320 Bar, Portate di olio regolate da 0,5 a 35 L/min.

Valvole Cetop 3 - NG6

Regolazione portata

Regolazione unidirezionale Meter-out

Acciaio al carbonio



Informazioni tecniche

Descrizione tecnica

Regolatore di portata, non compensato, per montaggio modulare con superficie di attacco rispondente alle norme ISO 4401-03. Consente una regolazione accurata del fluido in una direzione anche in presenza di minime portate, consentendo il flusso libero nel senso opposto. Regolazione singola disponibile su A o B o doppia su A+B. Versione con vite di regolazione, dotata di contro dado di bloccaggio, per la regolazione della portata.

Materiali

CORPO VALVOLA / BODY VALVE	Acciaio/Steel 11 S Mn Pb 37-UNI EN 10087
CORPO CARTUCCIA / CARTRIDGE BODY	Acciaio/Steel 11 S Mn Pb 37-UNI EN 10087
SPILO DI REGOLAZIONE / ADJUSTING NEEDLE	Acciaio legato/Alloy Steel
GUARNIZIONI / GASKETS	Di serie NBR - A richiesta FPM/Standard NBR-on demand FPM
ANELLI ANTIESTRUSIONE / ANTIEXTRUSION RINGS	PTFE
MANOPOLA TIPO MA / KNOB TYPE MA	Alluminio/Aluminum GD AISi12- UNI EN AB 46100

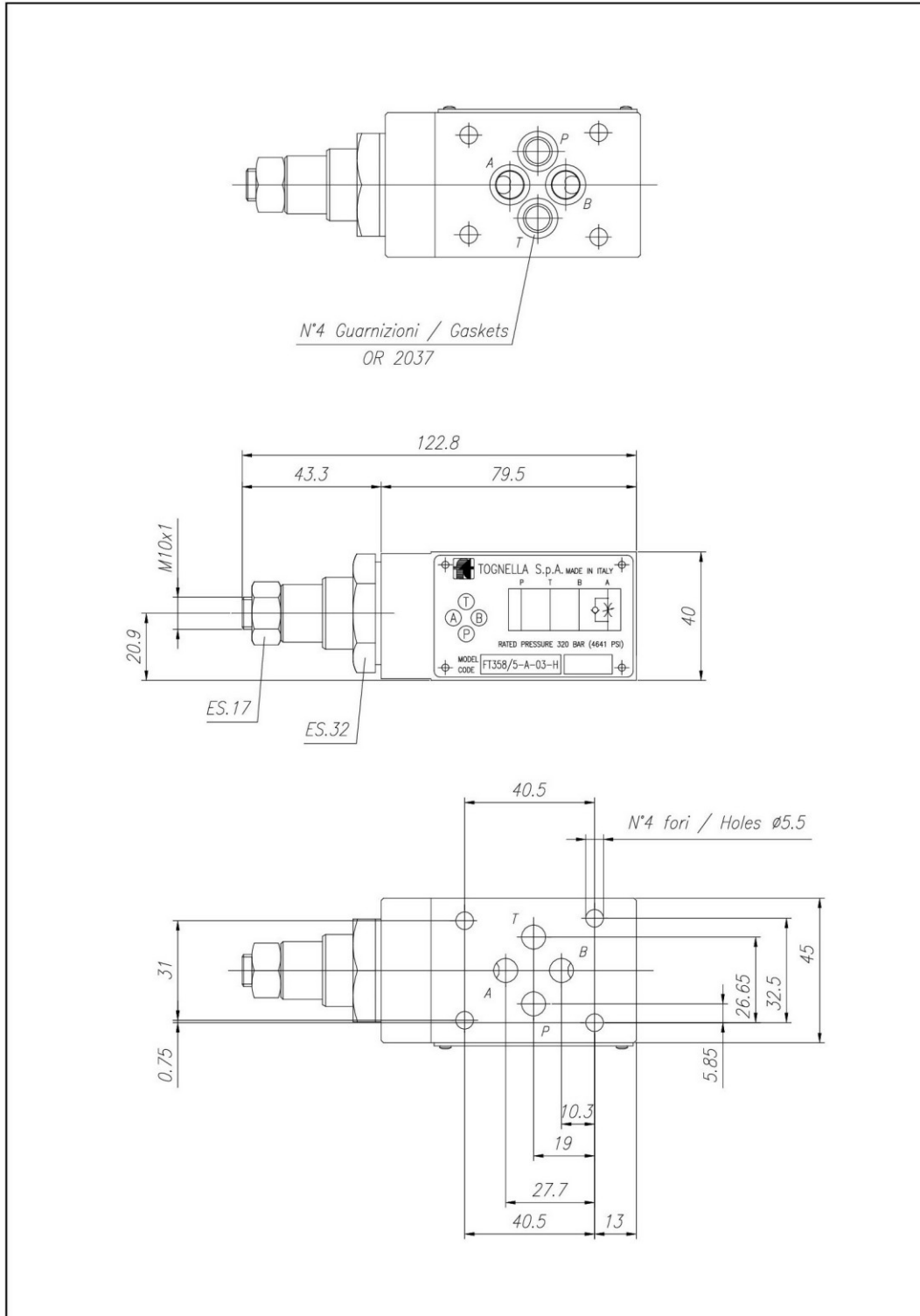


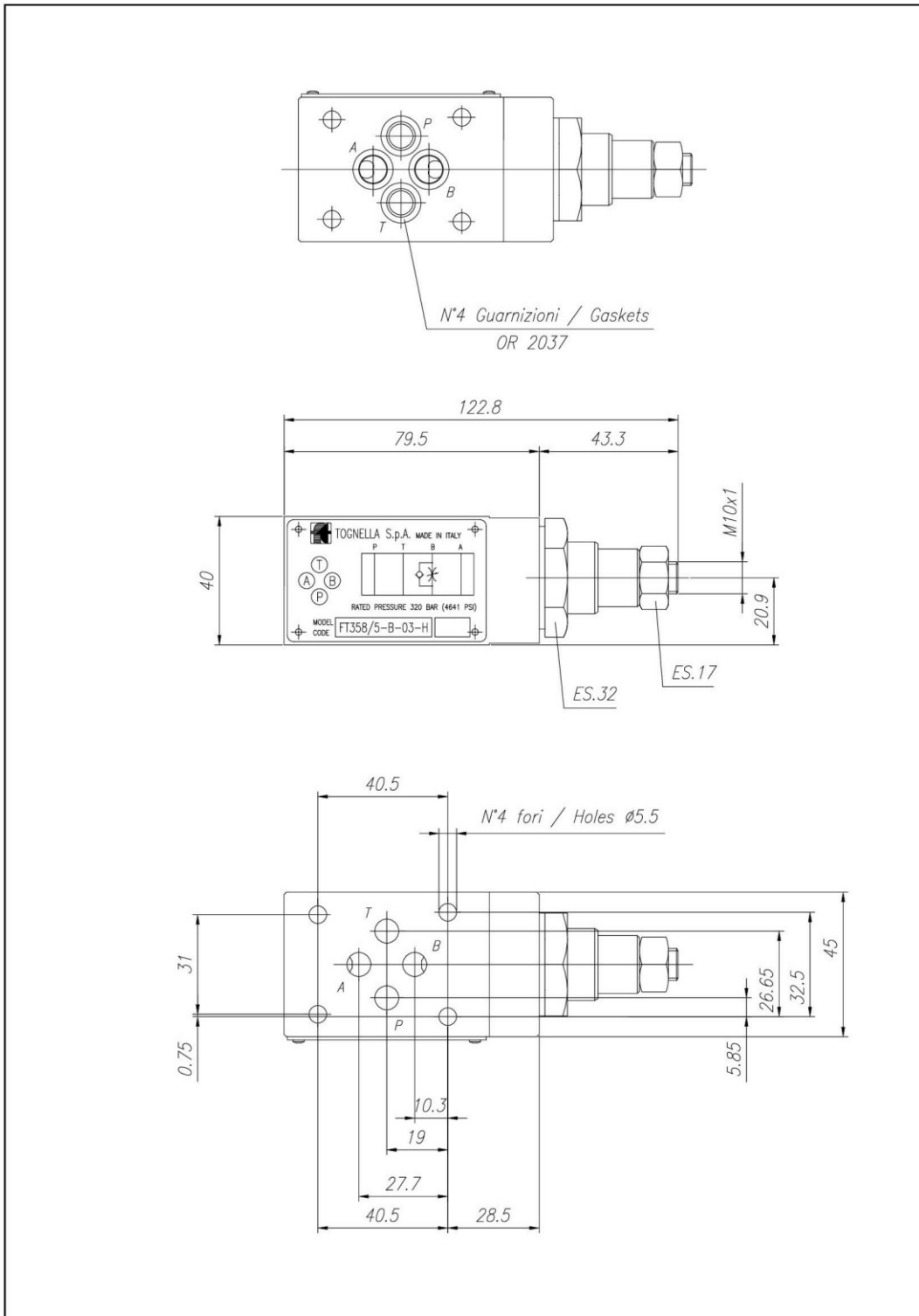
Dati tecnici

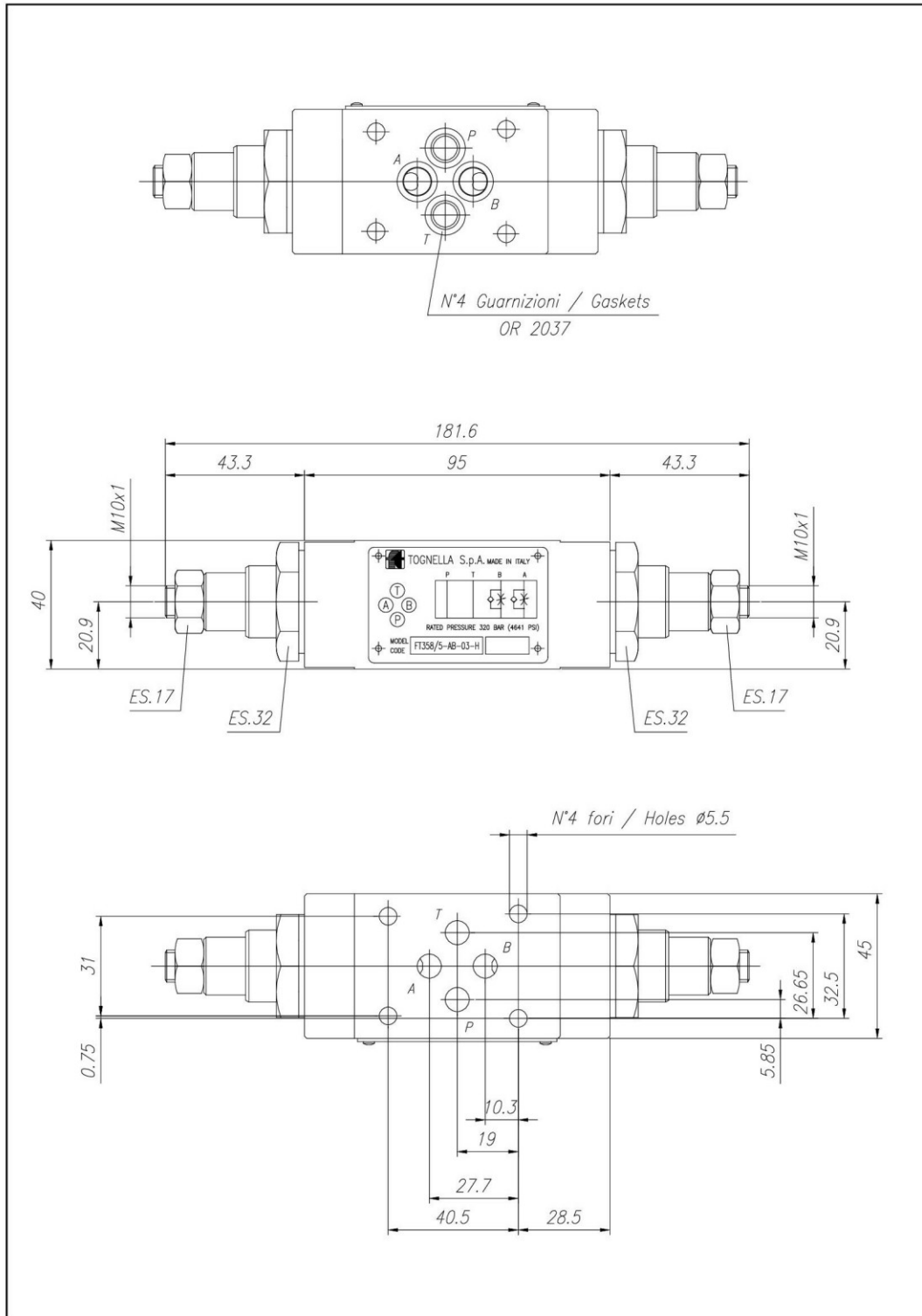
TIPO / TYPE	PRESSIONE ESERCIZIO BAR / WORKING PRESSURE BAR	TEMPERATURA ESERCIZIO / WORKING TEMPERATURE	CLASSE DI CONTAMINAZIONE FLUIDO / FLUID CONTAMINATION CLASS
A	320	-20°C/+80°C	ISO 4406 19/17/14
AB	320	-20°C/+80°C	ISO 4406 19/17/14
B	320	-20°C/+80°C	ISO 4406 19/17/14



Tablee dimensionali e disegno quotato









Curve di portata

