



Valvole a sfera a 2 vie per alta pressione in acciaio al carbonio

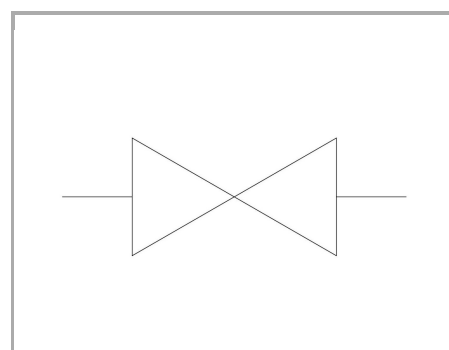
FT 221/1

Valvole a sfera a 2 vie per alte pressioni fino a 500bar (a seconda della misura) disponibili nelle misure da 1/4" a 2"

Valvole a sfera ad alta pressione

2 vie

Acciaio al carbonio



Informazioni tecniche

Descrizione tecnica

Utilizzate ogni qual volta si intenda realizzare un punto di intercettazione rapida del flusso evitando per altro di ingenerare una sensibile perdita di carico nella linea. Le valvole a sfera FT 221/1 sono realizzate per ottenere una perfetta tenuta e consentire una agevole e rapida manovra, anche in presenza di elevate pressioni. La notevole solidità, la selezione dei materiali utilizzati e l'accurata lavorazione ne consentono l'impiego fino a pressioni di esercizio di 320-500 Bar e con i più svariati fluidi quali: olio idraulico, carburanti, emulsioni e liquidi in genere.

Materiali

CORPO / BODY	Acciaio al carbonio / Carbon Steel
STELO DI COMANDO / CONTROL STEM	Acciaio cromato / Chrome-plated steel
SFERA / BALL	Acciaio cromato / Chrome-plated steel
GUARNIZIONE STELO / STEM GASKET	Di serie NBR - A richiesta FPM/Standard NBR-on demand FPM
GUARNIZIONE SFERA / BALL GASKET	PTFE



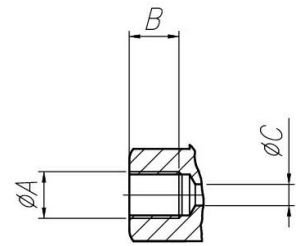
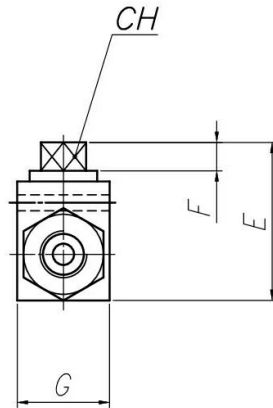
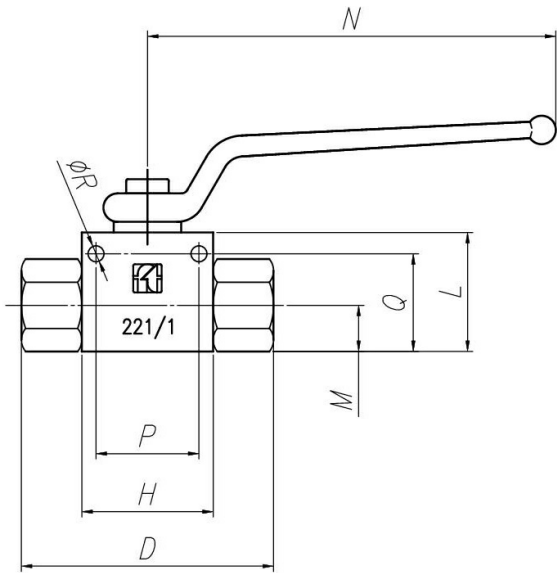
Dati tecnici

TIPO / TYPE	PRESSIONE ESERCIZIO BAR / WORKING PRESSURE BAR	TEMPERATURA ESERCIZIO / WORKING TEMPERATURE	GRADO DI FILTRAZIONE μm / FILTRATION GRADE μm
18	500	-20°C/+100°C	25
14	500	-20°C/+100°C	25
38	500	-20°C/+100°C	25
12	500	-20°C/+100°C	25
34	320	-20°C/+100°C	25
100	320	-20°C/+100°C	25
114	320	-20°C/+100°C	25
112	320	-20°C/+100°C	25
200	320	-20°C/+100°C	25

Tabelle dimensionali e disegno quotato

TIPO / TYPE	DN	PN(BAR)	$\varnothing A$	B	$\varnothing C$	D	E	F	G
18	4	500	1/8" G	14	5	71	44,5	8	26
14	6	500	1/4" G	14	6	71	44,5	8	26
38	10	500	3/8" G	14	10	72	50	8	33
12	13	500	1/2" G	16	13	85	51	8	35
34	20	320	3/4" G	18	20	97	71,5	11	50
100	25	320	1" G	20	24	113	76	11	60
114	32	320	1 1/4" G	22	32	110	106	20	78
112	38	320	1 1/2" G	24	38	130	112,5	15	83
200	48	320	2" G	28	48	140	132	20	100

TIPO / TYPE	H	L	M	N	P (A RICHIESTA / ON REQUEST)	Q (A RICHIESTA / ON REQUEST)	$\varnothing R$ (A RICHIESTA / ON REQUEST)	CH	PESO / WEIGHT KG
18	37	33,5	13	115	29	27,5	4,5	9	0,300
14	37	33,5	13	115	29	27,5	4,5	9	0,374
38	43	39	16,5	115	35	35	5,5	9	0,559
12	48	40	17	115	39	35,5	6,5	9	0,655
34	63	57	24	160	50	49,5	6,5	14	1,564
100	67	60	26,5	160	54	54	6,5	14	2,082
114	80	85	35	200	-	-	-	17	2,107
112	85	92	41,5	200	-	-	-	17	3,698
200	100	111	50	200	-	-	-	19	6,070



DETTAGLIO ATTACCHI CONNESSIONI
THREAD PORT DETAIL