



Pressostato regolabile a membrana

FT-PR7MP

Pressostati miniatura con connessione elettrica fast-on grado di protezione IP65 (con FT-KT012). Corpo in OT58, contatto SPDT

Ottone OT58

220Vac

SPDT

IP65

FAST-ON

Membrana



Informazioni tecniche

Descrizione tecnica

I pressostati della serie FT-PR7 costituiscono la versione "economica" delle serie FT-P27. Sono dotati della stessa soluzione con micro-switch ma con connessione elettrica a fast-on. Possono essere dotati di cappuccio di protezione IP65 (FT-KT012).

Materiali

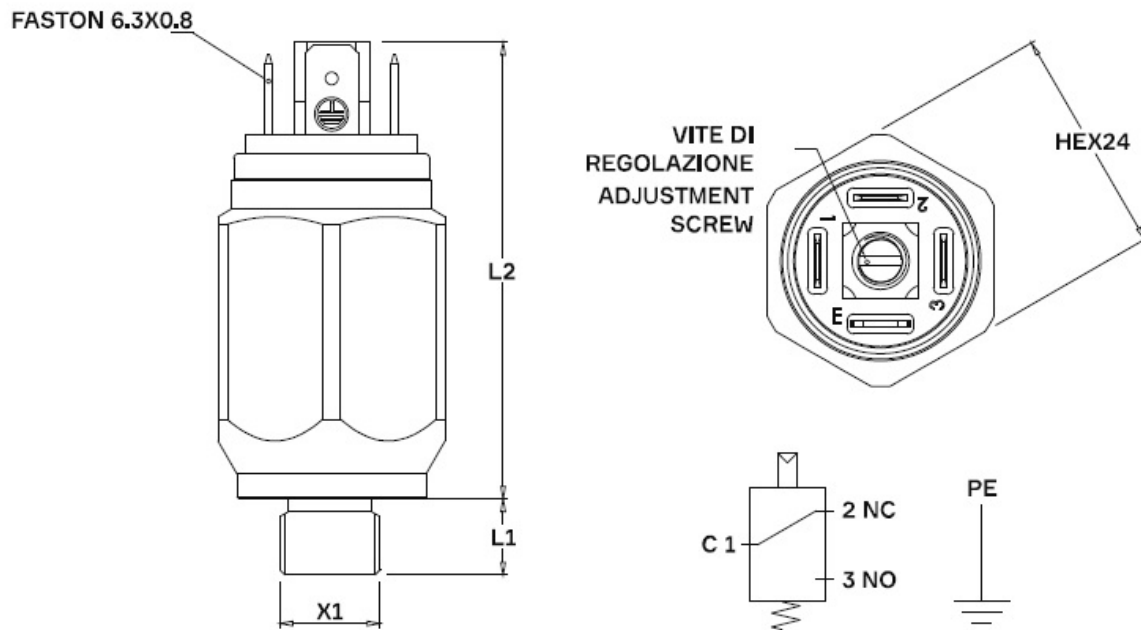
CORPO / BODY	Ottone/Brass
MEMBRANA / DIAPHRAGM	Di serie NBR / Standard NBR
CONTATTI ELETTRICI / ELECTRICAL CONNECTION	SPDT Argentati / SPDT Silver Plated

Dati tecnici

TENSIONE MAX	SWITCHING RATING
250V dc	250V dc
CARICO ELETTRICO RESISTIVO	RESISTIVE ELECTRICAL LOAD
0,5Amp	0,5Amp
MASSIMA PRESSIONE	MAX STATIC PRESSURE
40 Bar	40 Bar
TEMPERATURA DI UTILIZZO	TEMPERATURE RANGE
-20 ÷ + 90 °C	-20 ÷ + 90 °C
VITA MECCANICA	MECHANICAL LIFE
10 ⁶ cicli	10 ⁶ cycles
VITA ELETTRICA	ELECTRICAL LIFE
10 ⁵ cicli	10 ⁵ cycles
GRADO DI PROTEZIONE	PROTECTION DEGREE
IP54 con cappuccio FT-KT011	IP54 with protection cap FT-KT011
FREQUENZA MAX DI LAVORO	MAX WORKING FREQUENCY
30 cicli/min-10 ⁵ interventi	30 cycles/min-10 ⁵ operating time
ISTERESI	HYSTERESIS
10% valore di fondo scala	10% of full scale value



Table dimensionali e disegno quotato



Campo di regolazione (BAR)

CAMPO DI REGOLAZIONE (Bar) / ADJUSTING RANGE (Bar)	TOLLERANZA A 20° (Bar) / TOLERANCE AT 20° (Bar)*
0,2 ÷ 1	± 0,15%
0,5 ÷ 2	± 0,2%
1,5 ÷ 10	± 0,6%
9 ÷ 20	± 1,5%
15 ÷ 50	± 2%
* Le tolleranze di intervento indicate sono riferite alle tarature effettuate in fabbrica	
* The tolerances of set-point are referred to the settings made in factory	